

Петли

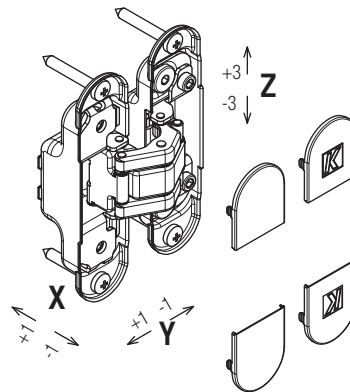
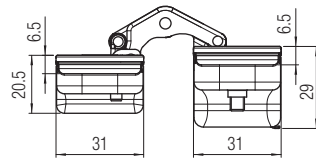
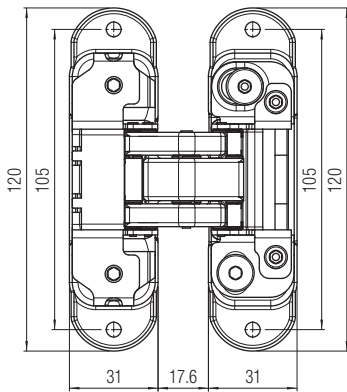
# АТОМИКА K8000 The New Generation Hinge

Patented

Петля с 7 опорными точками, регулируемая по 3 осям



<p>Материал</p> <p><b>СТАЛЬ</b></p>	<p>Цвет</p>	<p>Петля центрированная</p> <p>мин 38 мм макс 45 мм</p>	<p>Регулировки</p>
<p><b>60 кг</b> (с 2 петлями)</p>	<p>Декоративные колпачки</p>	<p>Петля нецентрированная</p> <p>≥ 38 мм</p>	<p>180°</p>
			<p>Винты для фиксации</p>



- K 8000 CL
- K 8000 CS
- K 8000 NS
- K 8000 OL
- K 8000 BR
- K 8000 BS
- K 8000 OTL
- K 8000 OTS
- K 8000 BI
- K 8000 NO

- K 800 COVER CL
- K 800 COVER CS
- K 800 COVER NS
- K 800 COVER OL
- K 800 COVER BR
- K 800 COVER BS
- K 800 COVER OTL
- K 800 COVER OTS
- K 800 COVER BI
- K 800 COVER NO

Запасные части

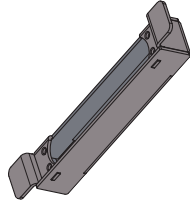
- K 800 COVER CS CV
- K 800 COVER NS CV
- K 800 COVER OL CV

Аксессуары

## Аксессуары

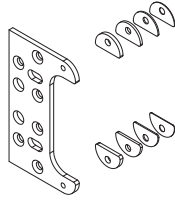
### K 800 TASCA

Карман для петли



### K 800 STAFFA

Крепежная скоба



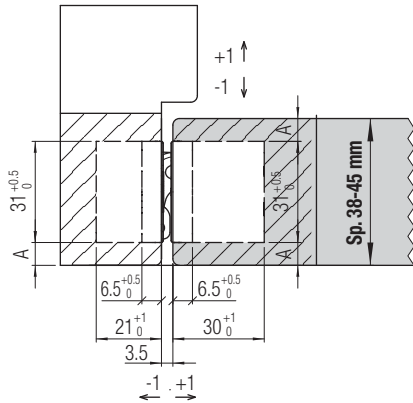
### K 8000 VTLE

Кит винты для дерева,  
цилиндрическая головка,  
крестообразная пластина  $\varnothing 5 \times 35$

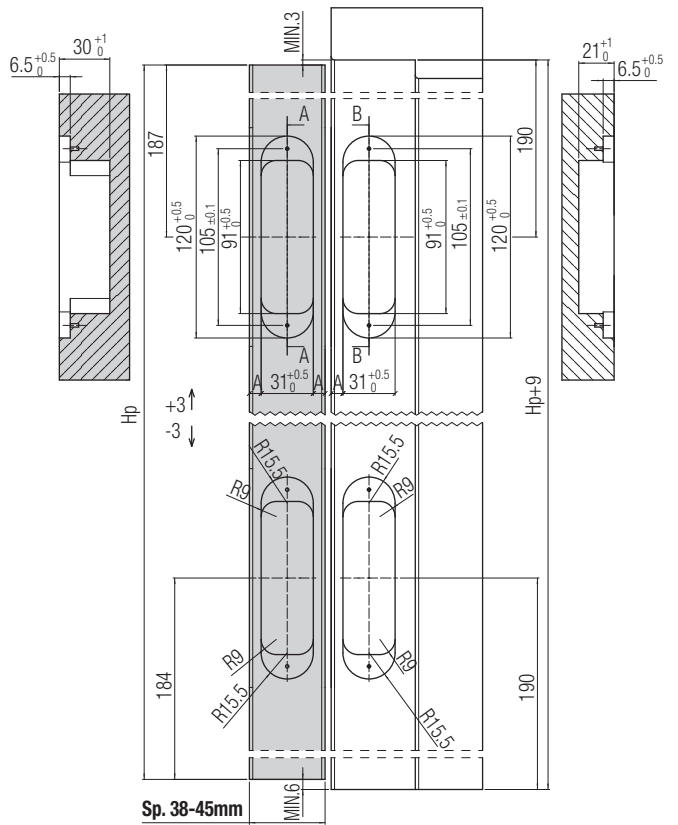
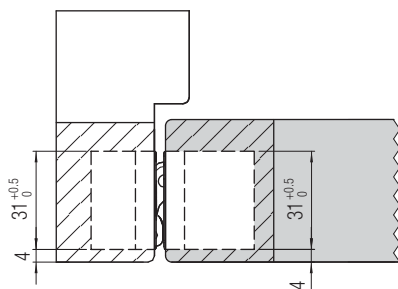
### K 8000 VTME

Кит винты для металла,  
цилиндрическая головка,  
крестообразная пластина M5x16

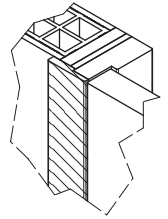
## ПЕТЛЯ ЦЕНТРИРОВАННАЯ



## ПЕТЛЯ НЕЦЕНТРИРОВАННАЯ

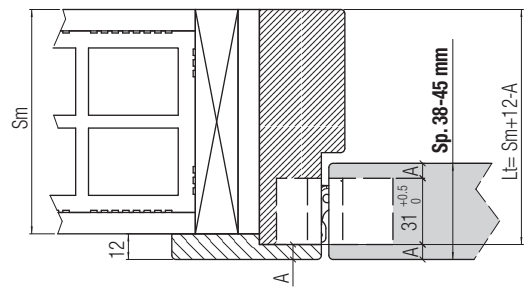


Дверное полотно  
в одной плоскости с наличником



## ПЕТЛЯ ЦЕНТРИРОВАННАЯ

Sp (mm)	A
38	3.5
39	4
40	4.5
41	5
42	5.5
43	6
44	6.5
45	7



## ПЕТЛЯ НЕЦЕНТРИРОВАННАЯ

